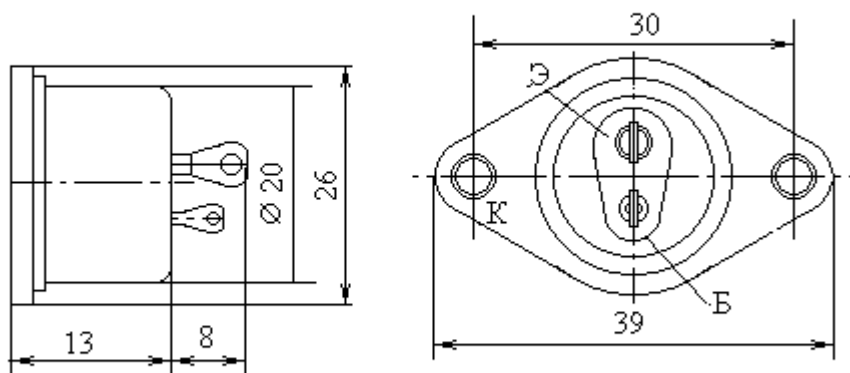


Транзисторы биполярные n-p-n большой мощности низкой и средней частоты



Название	ТК235-40-1
Материал	Si
$I_k \text{ max}, A$	25
$I_k \text{ и } \text{max}, A$	40
$U_{кэо \text{ гр}}(U_{кэо,и \text{ max}})[U_{кэг \text{ max}}], B(90)$	
$U_{кбо \text{ max}}(U_{кбо,и \text{ max}}), B$	(150)
$U_{эбо \text{ max}}(U_{эбо,и \text{ max}}), B$	(4)
$P_k \text{ max}(P_{k,ср \text{ max}})(P_{k,и \text{ max}}), Вт$	110
при $T_k(T), C$	50
$T_k \text{ max}(T \text{ max}), C$	150
$h_{21э}(h_{21э})[S_{21} \text{ тип}]$	10...100
при $U_{кэ}(U_{кб}), B$	5
$U_{кэ \text{ нас}}, B$	20
$I_{кб0}(I_{кэг})\{I_{кэо}\}, mA$	2
$f_{гр}(f_{h21}), МГц$	10
$S_k, пф$	4
$t_{вкл}(t_{нр}), мкс$	1
$t_{выкл}(t_{рас})[t_{сп}], мкс$	3
$R_T \text{ п-к}(R_T \text{ п-с}), C/Вт$	1.1