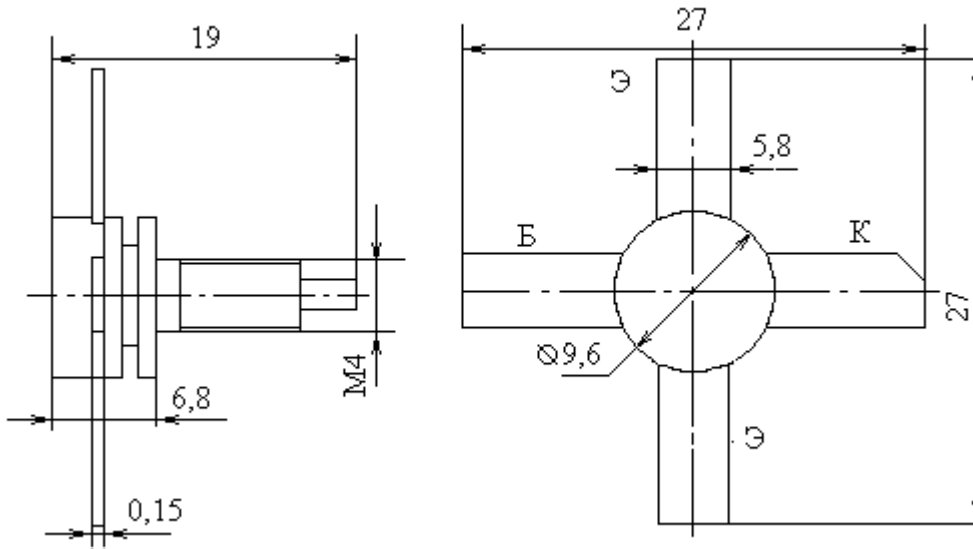


Транзисторы n-p-n большой мощности сверхвысокой частоты



Название	КТ962А
Материал	Si
$I_k \text{ max, A}$	1.5
$U_{кбо} \text{ max, В}$	50
$U_{эбо} \text{ max, В}$	4
$P_k \text{ ср max}(P_k \text{ max}), \text{Вт}$	17
$T_n \text{ max, C}$	160
$I_{кбо}(I_{кэR})[I_{кэо}], \text{мА}$	20
$f_{гр}(f \text{ раб}), \text{ГГц}$	0.75
$K_{ур}, \text{дБ}$	4
$S_k, \text{пф}$	20
$R_t \text{ п-к}(R_t \text{ п-с}), \text{C/Вт}$	7