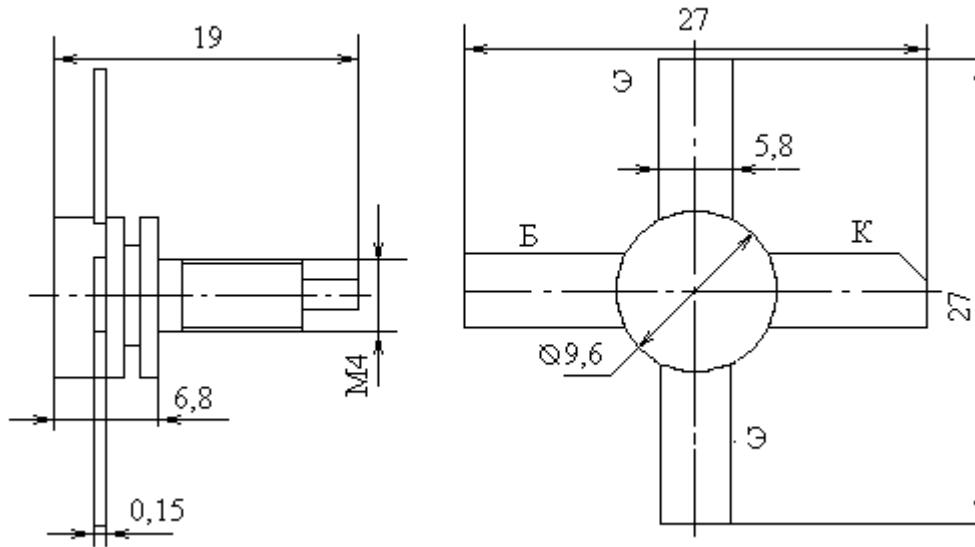


Транзисторы п-р-п большой мощности сверхвысокой частоты



Название	КТ934Б
Материал	Si
$I_k \text{ max}, A$	1
$U_{кэо \text{ гр}}(U_{кэо \text{ max}})[U_{кэг \text{ и max}}, B]$	[60]
$U_{эбо \text{ max}}, B$	4
$P_k \text{ ср max}(P_k \text{ max}), Вт$	15
$T_n \text{ max}, C$	160
$h_{21э}(h_{21Э})[S_{21 \text{ тип}}]$	5...150
при $U_{кэ}(U_{кб}), B$	5
при $I_k(I_э), A$	0.15
$I_{кбо}(I_{кэR})[I_{кэо}], mA$	(15)
$f_{гр}(f_{раб}), ГГц$	0.5
Кур, дБ	4
Ск, пф	16
Сэ, пф	160
$R_t \text{ п-к}(R_t \text{ п-с}), C/Вт$	8.8