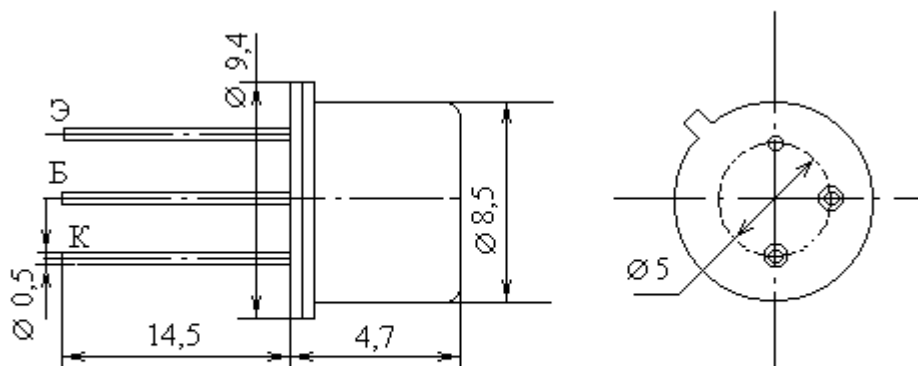


Транзисторы биполярные п-р-п большой мощности высокой частоты



Название	КТ928А
Материал	Si
$I_k \text{ max, A}$	0.8
$I_{k,и} \text{ max, A}$	1.3
$U_{кэR} \text{ max}(U_{кэо гр})[U_{кэх и max}], В$	40
$U_{кбо} \text{ max, В}$	60
$U_{эбо} \text{ max, В}$	5
$P_k \text{ max}(P_k \text{ ср max}), Вт$	2
$T_p \text{ max, C}$	150
$h_{21э}(h_{21Э})[S_{21} \text{ тип}]$	20...100
при $U_{кэ}(U_{кб}), В$	(3)
при $I_k(I_э), А$	(0.15)
$U_{кэ} \text{ нас, В}$	1
$I_{кбо}(I_{кэг}), мкА$	1000
$K_{ур}, дБ$	250
$S_k, пф$	10
$S_э, пф$	100
$t_{выкл}(t_{рас})[t_{сп}], мкс$	(250)
$R_{т п-к}(R_{т п-с}), C/Вт$	63