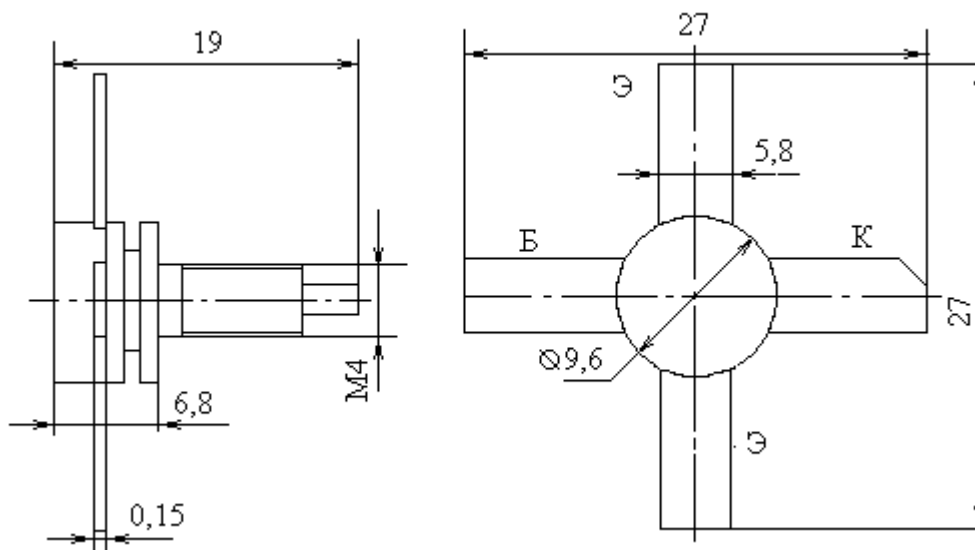


## Транзисторы п-р-п большой мощности сверхвысокой частоты



Название	КТ925Г
Материал	Si
$I_k \text{ max, A}$	3.3
$I_{k,и} \text{ max, A}$	8.5
$U_{кэо гр}(U_{кэо max})[U_{кэг и max}], В [36]$	
$U_{кбо max}, В$	36
$U_{эбо max}, В$	3.5
$P_k \text{ ср max}(P_k \text{ max}), Вт$	25
$T_n \text{ max}, С$	150
$I_{кбо}(I_{кэR})[I_{кэо}], мА$	(30)
$f_{гр}(f \text{ раб}), ГГц$	0.45
$K_{ур}, дБ$	2.5
$S_k, пф$	60
$R_T \text{ п-к}(R_T \text{ п-с}), С/Вт$	4.4