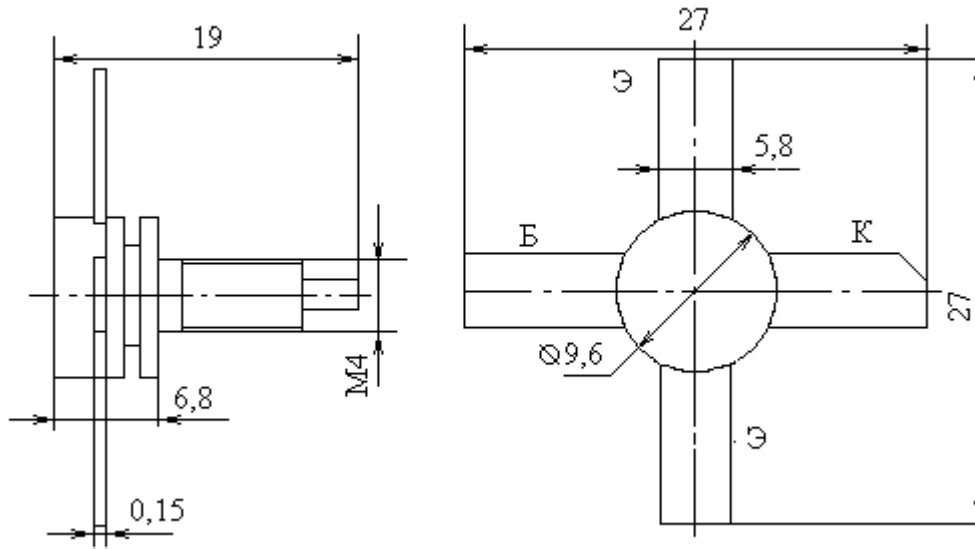


Транзисторы п-р-п большой мощности сверхвысокой частоты



Название	КТ925Б
Материал	Si
$I_k \text{ max, A}$	1
$I_{k,и} \text{ max, A}$	3
$U_{кэо гр}(U_{кэо max})[U_{кэг и max}], В [36]$	
$U_{кбо max}, В$	36
$U_{эбо max}, В$	4
$P_k \text{ ср max}(P_k \text{ max}), Вт$	11
$T_n \text{ max}, С$	150
$I_{кбо}(I_{кэR})[I_{кэо}], мА$	(12)
$f_{гр}(f \text{ раб}), ГГц$	0.5
$K_{ур}, дБ$	5
$S_k, пф$	30
$R_T \text{ п-к}(R_T \text{ п-с}), С/Вт$	10