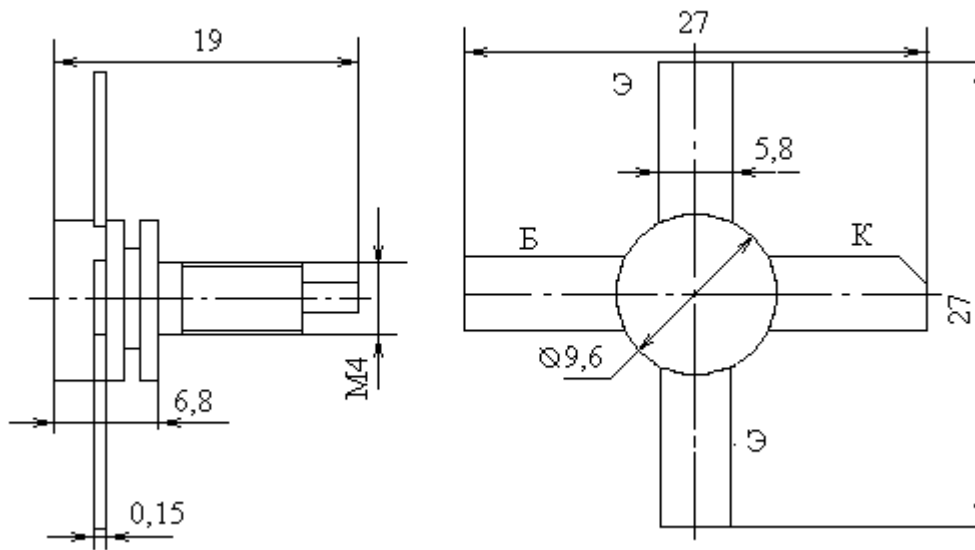


# Транзисторы биполярные п-р-п большой мощности высокой частоты



Название	КТ922В
Материал	Si
$I_k \text{ max, A}$	3
$I_{k, \text{и max, A}}$	9
$U_{kэR \text{ max}}(U_{kэ0 \text{ гр}})[U_{kэx \text{ и max}}, \text{В}]$	65
$U_{э\text{бо max, В}}$	4
$P_k \text{ max}(P_k \text{ ср max}), \text{Вт}$	(40)
$T_p \text{ max, C}$	160
$I_{к\text{бо}}(I_{кэ\text{г}}), \text{мкА}$	40000
$f_{гр}(f_{h21}), \text{МГц}$	300
$K_{ур}, \text{дб}$	4
$C_k, \text{пф}$	65
$C_э, \text{пф}$	700
$R_t \text{ п-к}(R_t \text{ п-с}), \text{C/Вт}$	3