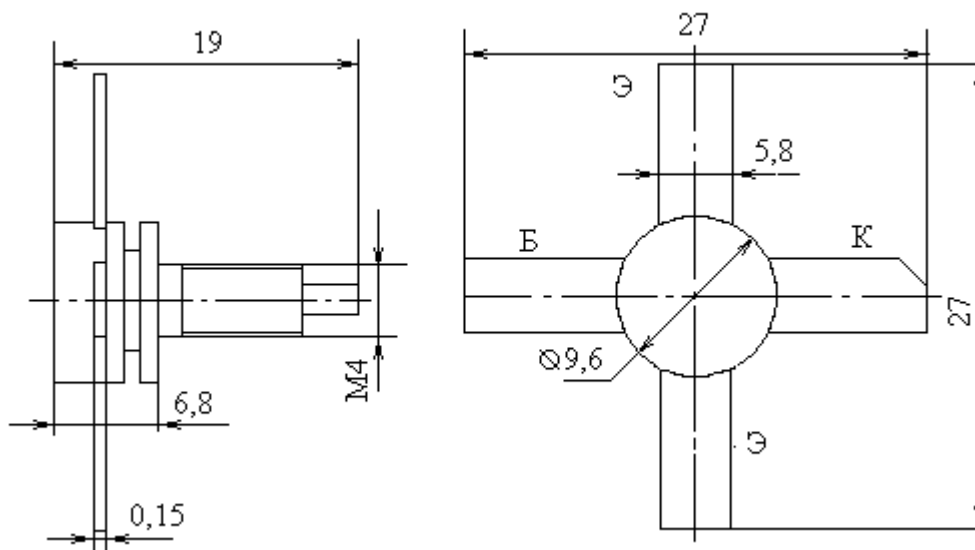


Транзисторы биполярные п-р-п большой мощности высокой частоты



Название	КТ922Б
Материал	Si
$I_k \text{ max, A}$	1.5
$I_{k, \text{и max, A}}$	4.5
$U_{кэR \text{ max}}(U_{кэ0 \text{ гр}})[U_{кэx \text{ и max}}, \text{В}]$	65
$U_{эб0 \text{ max, В}}$	4
$P_k \text{ max}(P_k \text{ ср max}), \text{Вт}$	(20)
$T_p \text{ max, C}$	160
$I_{кб0}(I_{кэг}), \text{мкА}$	20000
$f_{гр}(f_{h21}), \text{МГц}$	300
$K_{ур}, \text{дб}$	5.5
$C_k, \text{пф}$	35
$C_э, \text{пф}$	200
$R_t \text{ п-к}(R_t \text{ п-с}), \text{C/Вт}$	6