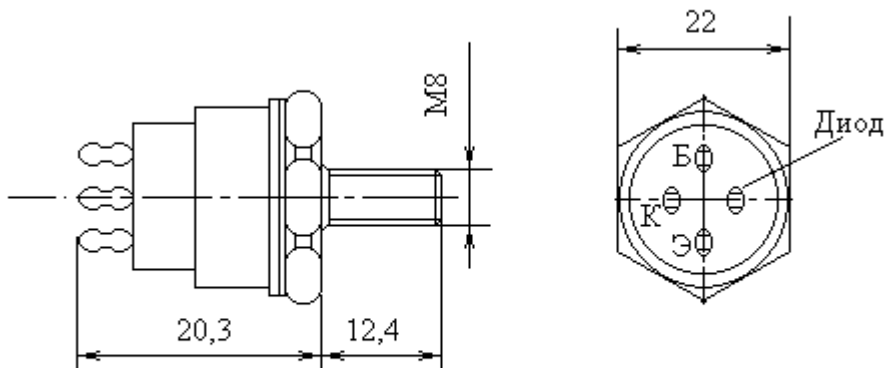


Транзисторы биполярные п-р-п большой мощности высокой частоты



Название	КТ912Б
Материал	Si
$I_k \text{ max, A}$	20
$U_{кэR} \text{ max}(U_{кэ0} \text{ гр})[U_{кэx} \text{ и max}], \text{ В}$	70
$U_{эб0} \text{ max, В}$	5
$P_k \text{ max}(P_k \text{ ср max}), \text{ Вт}$	(35)
$T_p \text{ max, C}$	150
$h_{21э}(h_{21Э})[S_{21} \text{ тип}]$	20...100
при $U_{кэ}(U_{кб}), \text{ В}$	10
при $I_k(I_э), \text{ А}$	5
$I_{кб0}(I_{кэг}), \text{ мкА}$	50000
$f_{гр}(f_{h21}), \text{ МГц}$	90
$K_{ур}, \text{ дБ}$	10
$R_T \text{ п-к}(R_T \text{ п-с}), \text{ C/Вт}$	1.42