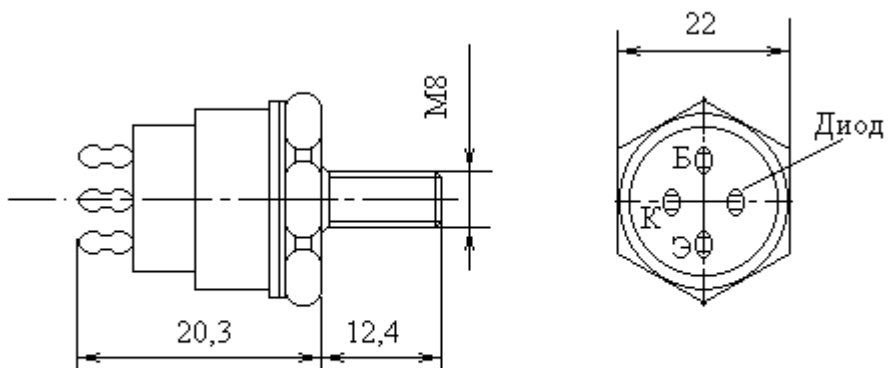


Транзисторы биполярные п-р-п большой мощности высокой частоты



| | |
|---|---------|
| Название | КТ912А |
| Материал | Si |
| $I_k \text{ max, A}$ | 20 |
| $U_{кэR} \text{ max}(U_{кэ0} \text{ гр})[U_{кэx} \text{ и max}], \text{ В}$ | 70 |
| $U_{эбо} \text{ max, В}$ | 5 |
| $P_k \text{ max}(P_k \text{ ср max}), \text{ Вт}$ | (35) |
| $T_p \text{ max, C}$ | 150 |
| $h_{21э}(h_{21Э})[S_{21} \text{ тип}]$ | 10...50 |
| при $U_{кэ}(U_{кб}), \text{ В}$ | 10 |
| при $I_k(I_э), \text{ А}$ | 5 |
| $I_{кбо}(I_{кэг}), \text{ мкА}$ | 50000 |
| $f_{гр}(f_{h21}), \text{ МГц}$ | 90 |
| $K_{ур}, \text{ дБ}$ | 10 |
| $R_T \text{ п-к}(R_T \text{ п-с}), \text{ C/Вт}$ | 1.42 |