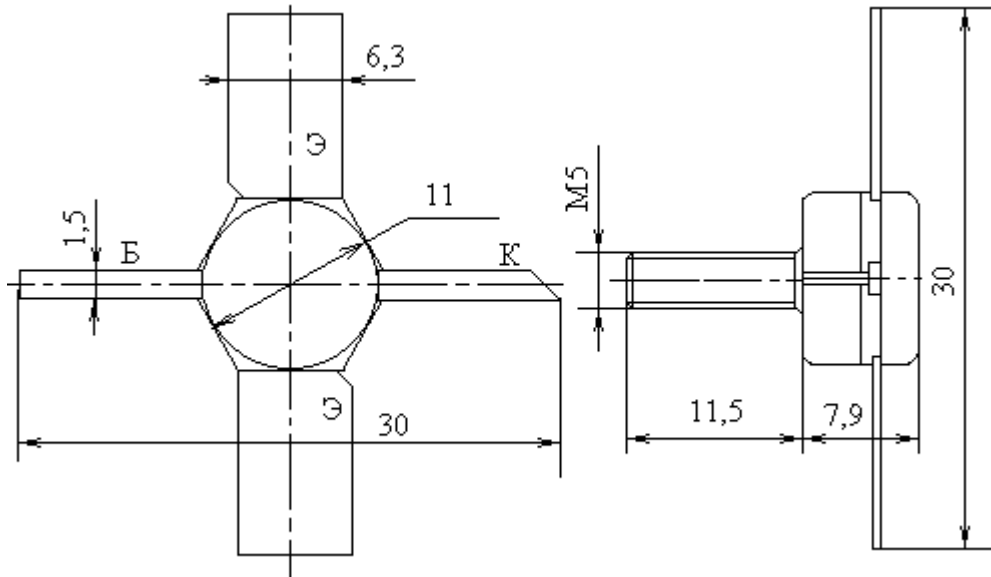


Транзисторы п-р-п большой мощности сверхвысокой частоты



| | |
|---|---------|
| Название | КТ911В |
| Материал | Si |
| $I_k \text{ max, A}$ | 0.4 |
| $U_{кэо гр}(U_{кэо max})[U_{кэг и max}], B[30]$ | |
| $U_{кбо max, B}$ | 40 |
| $U_{эбо max, B}$ | 3 |
| $P_k \text{ ср max}(P_k \text{ max}), Bт$ | 3 |
| $T_n \text{ max, C}$ | 120 |
| $h_{21э}(h_{21Э})[S_{21 \text{ тип}}]$ | 15...80 |
| при $U_{кэ}(U_{кб}), B$ | 5 |
| при $I_k(I_э), A$ | 0.2 |
| $I_{кбо}(I_{кэR})[I_{кэо}], mA$ | 5 |
| $f_{гр}(f \text{ раб}), ГГц$ | 0.75 |
| Кур, дБ | 2 |
| Ск, пф | 10 |
| Сэ, пф | 25 |
| $R_t \text{ п-к}(R_t \text{ п-с}), C/Bт$ | 33 |