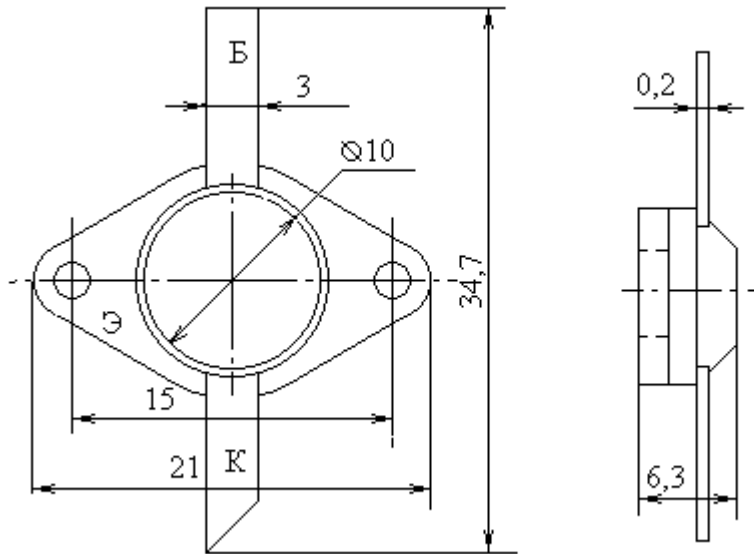


Транзисторы п-р-п большой мощности сверхвысокой частоты



Название	КТ909А
Материал	Si
$I_k \text{ max, A}$	2
$I_{k,и} \text{ max, A}$	4
$U_{кэо гр}(U_{кэо max})[U_{кэг и max}], B[60]$	
$U_{эбо max}, B$	3.5
$P_k \text{ ср max}(P_k \text{ max}), Вт$	27
$T_n \text{ max}, C$	120
$U_{кэ нас}, B$	0.3
$I_{кбо}(I_{кэR})[I_{кэо}], mA$	(30)
$f_{гр}(f \text{ раб}), ГГц$	0.36
$K_{ур}, дБ$	1.7
$S_k, пф$	30
$S_э, пф$	350
$R_t \text{ п-к}(R_t \text{ п-с}), C/Вт$	5