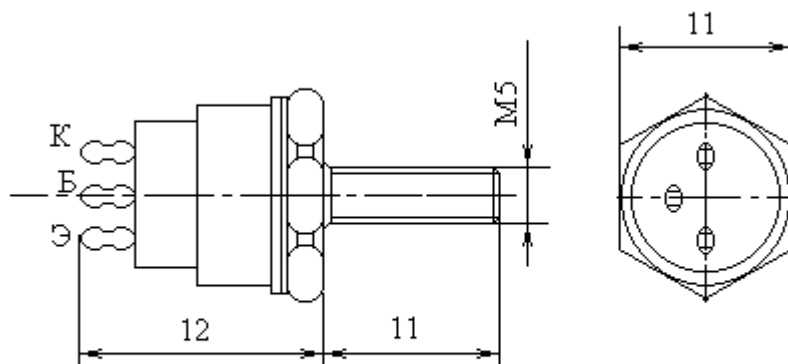


# Транзисторы биполярные п-р-п большой мощности высокой частоты



Название	КТ907Б
Материал	Si
$I_k \text{ max}, \text{A}$	1
$I_{k, \text{и}} \text{ max}, \text{A}$	3
$U_{kэR} \text{ max}(U_{kэо \text{ гр}})[U_{kэx} \text{ и max}], \text{B}$	(40)
$U_{эбо} \text{ max}, \text{B}$	4
$P_k \text{ max}(P_k \text{ ср max}), \text{Вт}$	(13.5)
$T_p \text{ max}, \text{C}$	125
$h_{21э}(h_{21Э})[S_{21} \text{ тип}]$	10...80
при $U_{кэ}(U_{кб}), \text{B}$	5
при $I_k(I_э), \text{A}$	0.4
$U_{кэ} \text{ нас}, \text{B}$	0.65
$I_{кбо}(I_{кэг}), \text{мкА}$	3000
$f_{гр}(f_{h21}), \text{МГц}$	300
Кур, дб	1
$S_k, \text{пф}$	20
$S_э, \text{пф}$	250
$R_T \text{ п-к}(R_T \text{ п-с}), \text{C/Вт}$	7.5