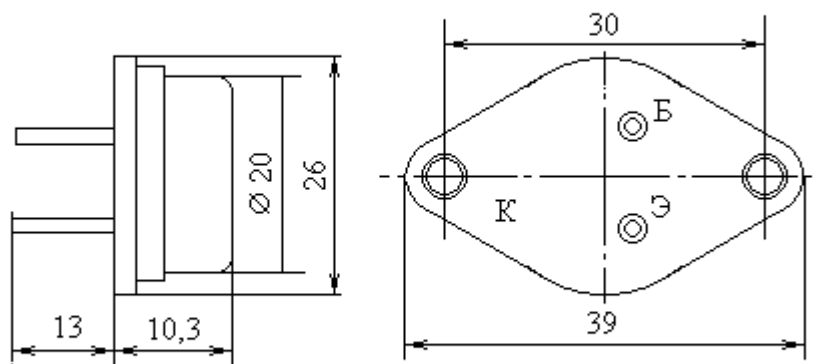


Транзисторы биполярные n-p-n большой мощности низкой и средней частоты



Название	КТ844А
Материал	Si
$I_k \text{ max}, A$	10
$I_{k \text{ и}}, A$	16
$U_{кэо \text{ гр}}(U_{кэо, и \text{ max}})[U_{кэг \text{ max}}], B$	[250]
$U_{кбо \text{ max}}(U_{кбо, и \text{ max}}), B$	250
$U_{эбо \text{ max}}(U_{эбо, и \text{ max}}), B$	4
$P_k \text{ max}(P_k, \text{ср max})(P_k, и \text{ max}), Bт$	50
$T_k \text{ max}(T \text{ max}), C$	100
$h_{21э}(h_{21э})[S_{21 \text{ тип}}]$	10...5
при $U_{кэ}(U_{кб}), B$	3
$U_{кэ \text{ нас}}, B$	5
$I_{кб0}(I_{кэг})\{I_{кэо}\}, mA$	2
$f_{гр}(f_{h21}), MГц$	(3)
$C_k, пф$	1
$C_э, пф$	300
$t_{выкл}(t_{рас})[t_{сп}], мкс$	2.5
$R_t \text{ п-к}(R_t \text{ п-с}), C/Вт$	1