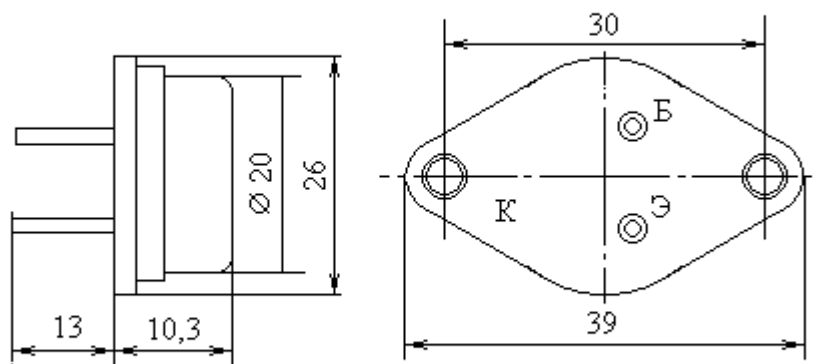


Транзисторы биполярные n-p-n большой мощности низкой и средней частоты



Название	КТ840А
Материал	Si
$I_k \text{ max}, A$	6
$I_{k \text{ и}}, A$	8
$U_{kэ0 \text{ гр}}(U_{kэ0, \text{ и max}})[U_{kэг \text{ max}}], B$	400
$U_{kб0 \text{ max}}(U_{kб0, \text{ и max}}), B$	(900)
$P_k \text{ max}(P_{k, \text{ ср max}})(P_{k, \text{ и max}}), Bт$	60
при $T_k(T), C$	50
$T_k \text{ max}(T \text{ max}), C$	100
$h_{21э}(h_{21э})[S_{21 \text{ тип}}]$	10...100
при $U_{кэ}(U_{кб}), B$	(5)
$U_{кэ \text{ нас}}, B$	0.6
$I_{кб0}(I_{кэг})\{I_{кэ0}\}, mA$	3
$f_{гр}(f_{h21}), MГц$	3
$S_k, пф$	8
$t_{вкл}(t_{нр}), мкс$	0.2
$t_{выкл}(t_{рас})[t_{сп}], мкс$	4.1
$R_T \text{ п-к}(R_T \text{ п-с}), C/Bт$	<11