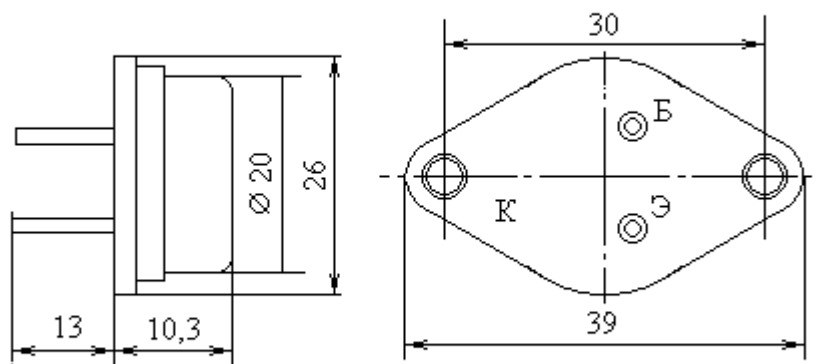


Транзисторы биполярные n-p-n большой мощности низкой и средней частоты



Название	КТ839А
Материал	Si
$I_k \text{ max}, A$	10
$U_{кэ0} \text{ гр}(U_{кэ0,и} \text{ max})[U_{кэг} \text{ max}], B$	[1500]
$U_{кбо} \text{ max}(U_{кбо,и} \text{ max}), B$	1500
$U_{эбо} \text{ max}(U_{эбо,и} \text{ max}), B$	5
$P_k \text{ max}(P_k, \text{cp max})(P_k, и \text{ max}), Bт$	50
$T_k \text{ max}(T \text{ max}), C$	85
$h_{21э}(h_{21э})[S_{21} \text{ тип}]$	5
при $U_{кэ}(U_{кб}), B$	10
$U_{кэ} \text{ нас}, B$	4
$I_{кб0}(I_{кэг})\{I_{кэ0}\}, mA$	1.5
$f_{гр}(f_{h21}), MГц$	1
$Cэ, пф$	240
$t_{выкл}(t_{рас})[t_{сп}], мкс$	(10)