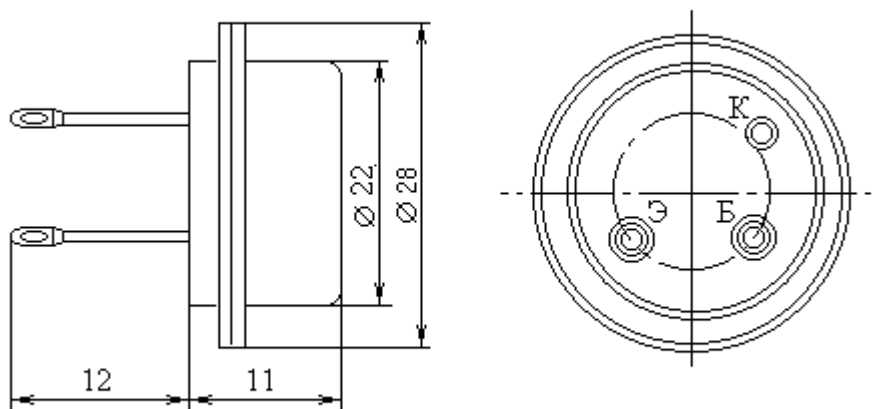


Транзисторы биполярные n-p-n большой мощности низкой и средней частоты



Название	КТ808А
Материал	Si
$I_k \text{ max}, A$	10
$U_{кэо гр}(U_{кэо,и max})[U_{кэг max}], B$	[120]
$U_{эбо max}(U_{эбо,и max}), B$	4
$P_k \text{ max}(P_{k,ср max})(P_{k,и max}), Bт$	50
при $T_k(T), C$	50
$T_k \text{ max}(T \text{ max}), C$	100
$h_{21э}(h_{21э})[S_{21} \text{ тип}]$	10...50
при $U_{кэ}(U_{кб}), B$	3
$U_{кэ нас}, B$	6
$f_{гр}(f_{h_{21}}), MГц$	(3)
$S_k, пф$	8.4
$S_э, пф$	500
$t_{выкл}(t_{рас})[t_{сп}], мкс$	(2)
$R_t \text{ п-к}(R_t \text{ п-с}), C/Bт$	2