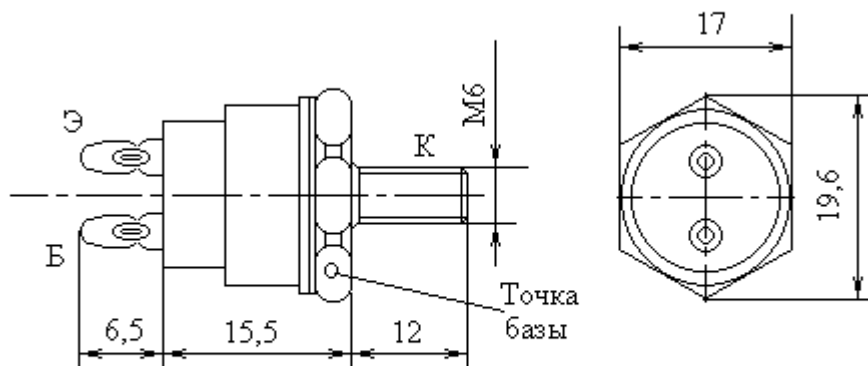


Транзисторы биполярные n-p-n большой мощности низкой и средней частоты



Название	КТ704А
Материал	Si
$I_k \text{ max}, A$	2.5
$I_{k \text{ и } \text{max}}, A$	4
$U_{kэ0 \text{ гр}}(U_{kэ0, \text{ и } \text{max}})[U_{kэ \text{ гр } \text{max}}], B$	[500]
$U_{эб0 \text{ max}}(U_{эб0, \text{ и } \text{max}}), B$	4
$P_k \text{ max}(P_{k, \text{ ср } \text{max}})(P_{k, \text{ и } \text{max}}), Bт$	15
при $T_k(T), C$	50
$T_k \text{ max}(T \text{ max}), C$	85
$h_{21э}(h_{21э})[S_{21} \text{ тип}]$	10...100
при $U_{кэ}(U_{кб}), B$	15
$U_{кэ \text{ нас}}, B$	1
$I_{кб0}(I_{кэ \text{ гр}})\{I_{кэ0}\}, mA$	5
$f_{гр}(f_{h21}), MГц$	(5)
$S_k, пф$	3
$R_T \text{ п-к}(R_T \text{ п-с}), C/Bт$	5...15